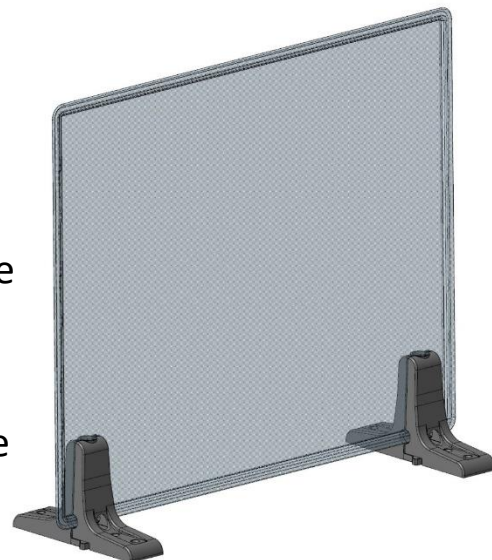


## THE SUPPORTER – SEPARATORE


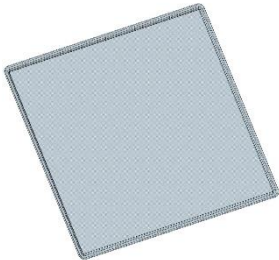

### LIBRETTO DI MONTAGGIO

#### AVVERTENZE:

Prima di procedere al montaggio leggere attentamente la guida di uso e manutenzione che trovate sul sito internet [www.the-supporter.it](http://www.the-supporter.it) dove sono indicate le misure massime, i carichi massimi, il corretto utilizzo e montaggio del prodotto.



#### COMPONENTI DA ACQUISTARE

<p>X2</p> 	<p>X1</p> 	<p>n°4 Viti per plastica M3,5 x 25mm</p> 	
---	---	---	--

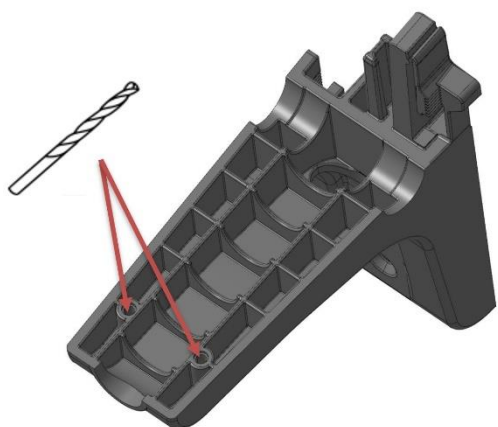
## PREPARAZIONE

I The Supporter, grazie alle pareti dentate per regolare l'apertura, è in grado di sorreggere il pannello senza l'ausilio delle viti.

Tuttavia, se si desidera un fissaggio ancora più saldo è necessario forare il pannello in corrispondenza dei due The Supporter.

### APERTURA FORI SU THE SUPPORTER (operazione opzionale)

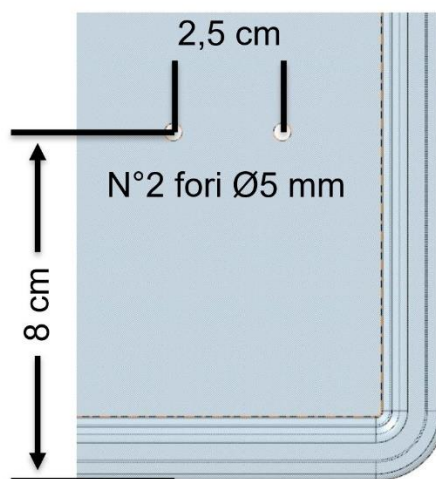
Aprire le sedi indicate con punta  $\varnothing 3$  mm solo su 2 dei 4 supporti



2x

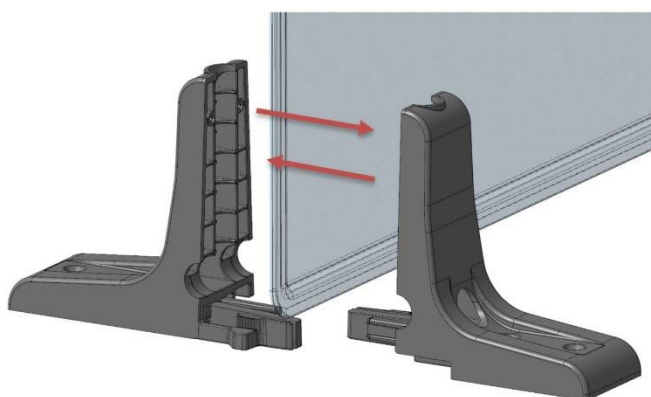
### APERTURA FORI SU PANNELLO (operazione opzionale)

Forare con le misure indicate con punta  $\varnothing 5$  mm (la misura in orizzontale dipende da dove si vogliono posizionare i The supporter)



## MONTAGGIO

chiudere le due parti di ogni The Supporter sulla superficie del pannello fino a serrarle



Fissare le punte di tutti i The Supporter con n°2 viti per plastica M3,5 x 25mm inserendole nei fori ed avvitando fino a serrare

